

BeoLab 4000

Gids



WAARSCHUWING: om het risico op brand of elektrische schokken te beperken, mag dit apparaat niet worden blootgesteld aan regen of vocht. Stel dit apparaat niet bloot aan druppelend of opspattend water en plaats geen objecten die gevuld zijn met water, zoals een vaas, op het apparaat.

Om dit apparaat volledig los te koppelen van het lichtnet, trekt u de netstekker uit het stopcontact. Het losgekoppelde apparaat moet gemakkelijk te hanteren blijven.



Het symbool van de bliksemschicht met pijlpunt in een gelijkzijdige driehoek is bedoeld om de gebruiker te waarschuwen voor een niet-geïsoleerd 'gevaarlijk voltage' in het apparaat dat sterk genoeg is om een risico op elektrische schokken te vormen voor mensen.



Het uitroepteken in een gelijkzijdige driehoek is bedoeld om de gebruiker te waarschuwen voor de aanwezigheid van belangrijke bedienings- en onderhoudsinstructies in de handleiding van het product.

Zodra u klaar bent met het installeren van de luidsprekers, zoals beschreven op de volgende pagina's, kunt u het hele systeem weer aansluiten op het lichtnet. De indicators gaan rood branden, waarmee wordt aangegeven dat de luidsprekers in stand-by staan en klaar voor gebruik zijn. Als de luidsprekers niet worden gebruikt, laat u ze in deze stand-bymodus staan.

Reinigen van de luidspreker

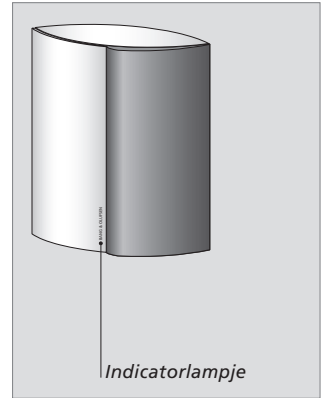
Stoffige oppervlakken reinigen met een droge, zachte doek. Zo nodig vette vlekken of hardnekkig vuil verwijderen met een zachte pluisvrije doek die u in lauw water nat maakt en daarna krachtig uitwringt.

U kunt het voorboek reinigen met een stofzuiger met borstelmondstuk en ingesteld op het laagste niveau. Maak de koelribben achteraan schoon met een zachte borstel of een stofzuiger.

In- en uitschakelen

Wanneer u uw systeem aanzet, worden tegelijkertijd de luidsprekers ingeschakeld en het indicatorlampje wordt dan groen. Als u het systeem weer uitschakelt, gaan de luidsprekers ook weer in stand-by.

Als de luidsprekers verbonden zijn met een niet-Bang & Olufsen-systeem, zullen ze worden ingeschakeld wanneer ze een signaal krijgen van het systeem. Ze worden uitgeschakeld een paar minuten nadat het signaal verdwenen is.



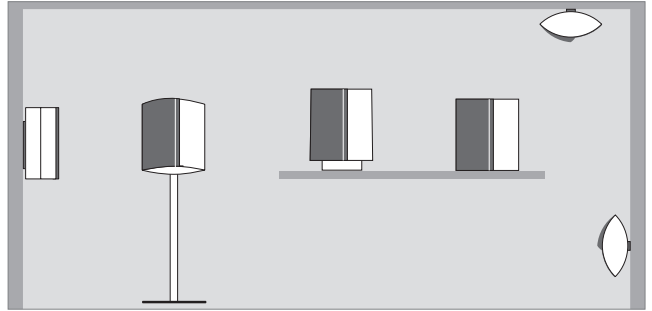
Gebruik nooit alcohol of andere oplosmiddelen om onderdelen van de luidspreker te reinigen!

LET OP! Langdurige blootstelling aan hard geluid kan uw gehoor beschadigen.

De luidsprekers instellen

Wij raden u aan de volgende procedure te volgen:

- Trek de netstekker van uw systeem uit het stopcontact.
- Plaats de luidsprekers volgens de richtlijnen op deze twee pagina's. Raadpleeg 'Muurbeugel' (pp. 8–9) als u de luidsprekers op de muur wilt bevestigen. Als u een van de optionele accessoires hebt gekozen, raadpleegt u de handleiding die bij het accessoire is bijgevoegd.
- Sluit de luidsprekers aan en stel de schakelaar LINE L–R op elke luidspreker in, zoals uitgelegd in 'Kabelaansluitingen' (pp. 6–7).
- Steek de netstekker van het hele systeem weer in het stopcontact.



De luidsprekers moeten rechtop op hun voet worden geplaatst of aan de muur of het plafond worden bevestigd - of aan een van de optionele accessoires.

Let op

- Zorg ervoor dat de luidsprekers volgens de aanwijzingen in deze handleiding worden opgesteld en aangesloten. Gebruik uitsluitend door Bang & Olufsen goedgekeurde standaards en muurbeugels om persoonlijk letsel te voorkomen!
- Probeer nooit de luidsprekers open te maken. Laat dergelijke werkzaamheden over aan vakkundige servicemonteurs!
- De luidsprekers zijn bestemd voor gebruik binnenshuis in een droge woonomgeving en bij temperaturen tussen de 10 en 40 °C.
- Om de ventilatie niet te belemmeren, moet u minstens 15 mm ruimte boven de luidsprekers laten.
- Zet geen voorwerpen boven op de luidsprekers.
- Stel de luidspreker niet ingesloten op, bijvoorbeeld in een kleine boekenkast.
- Wanneer de luidsprekers rechtop worden geplaatst, zorg er dan voor dat het controlelampje onderaan staat.
- Wanneer u de luidsprekers installeert, probeer dan het voordoek te 'richten' in uw favoriete luisterpositie.

De muurbeugel

De muurbeugels kunnen worden gebruikt om de luidsprekers te bevestigen in een verticale of horizontale positie aan een muur. Ze kunnen ook worden gebruikt om de luidsprekers aan het plafond te bevestigen.

Gebruik schroeven en pluggen van de juiste soort en met de geschikte afmetingen om het gewicht van de luidspreker te dragen - rekening houdende met de constructie van de muur en de staat waarin hij verkeert.

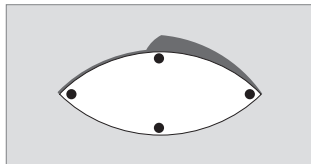
Gebruik twee schroeven en pluggen die elk een minimaal belastingsvermogen van 10 kg hebben.

Zie 'Muurbeugel' (pagina 8-9) voor meer informatie.

Bijzondere opmerking over lichte scheidingswanden en gipsplafonds

Lichte scheidingswanden en plafonds bestaan vaak uit gipsplaten die op balken bevestigd zijn. Gips is geen geschikt materiaal om het gewicht van de luidspreker te dragen. Als u de luidspreker aan een dergelijke muur of een dergelijk plafond wilt bevestigen, moet u de beugel aan een balk vastmaken.

Gebruik schroeven zoals getoond op pagina 9. De schroeven (Ø 5 mm – 0.2") moeten door de gipsplaat en minimum 25 mm (1") diep in een balk worden geschroefd.

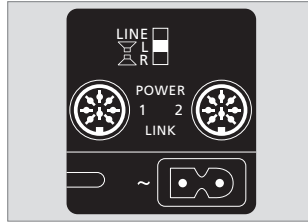


Rubberen voetjes: *Als u de luidsprekers rechtstaand op een vlak oppervlak plaatst, raden wij u aan de ingesloten rubberen voetjes te bevestigen op de bodemplaat van elke luidspreker – om zowel uw meubelen als de luidsprekers te beschermen tegen krassen.*

Aansluitingen

De luidsprekers kunnen worden gebruikt met audio-, video- en linksystemen van Bang & Olufsen. Zij kunnen ook worden aangesloten op niet-Bang & Olufsen systemen.

Voor specifieke informatie over de aansluitingen van uw systeem, raadpleegt u de handleiding die bij uw systeem is bijgevoegd.



Het aansluitpaneel bevindt zich aan de achterzijde van de luidspreker.

Aansluitpaneel

LINE–L–R-schakelaar

Deze schakelaar heeft drie standen. Stel de schakelaar in op L (Left) of R (Right), wanneer u de luidsprekers aansluit op een Bang & Olufsen-systeem. Stel de schakelaar in op LINE, wanneer u de luidsprekers aansluit op een niet-Bang & Olufsen-systeem.

POWER LINK-1-2-ingangen

Deze ingangen worden gebruikt voor aansluiting op een Bang & Olufsen-systeem. Als de schakelaar gemarkeerd met LINE–L–R echter is ingesteld op LINE, kunt u een van de ingangen gebruiken om de luidspreker aan te sluiten op een niet-Bang & Olufsen-systeem.

~

Ingang voor aansluiting op de netstroom.

Aansluiting op Bang & Olufsen-systemen

Gebruik een Power Link-kabel om elke luidspreker aan te sluiten op uw systeem.

Zet de schakelaar respectievelijk op L en R (het linker- en rechterkanaal).

Aansluiting op systemen van een ander merk dan Bang & Olufsen

Gebruik een speciale adapter met een gewone phono/RCA-plug aan één eind en een DIN-plug aan het andere eind ('Kabel voor lijnsignaal' – optioneel toebehoren, verkrijgbaar bij uw Bang & Olufsen-dealer).

Stel de schakelaar in op LINE.

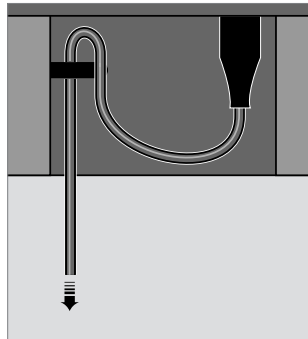
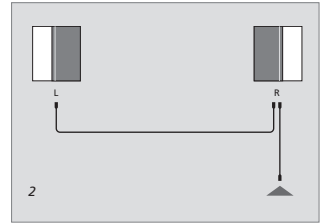
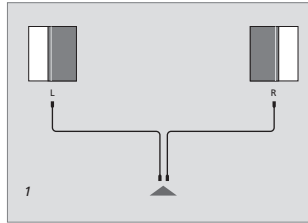
Power Link-aansluitingen: deze aansluitingen transporteren de geluidssignalen van zowel het rechter- als het linkerkanaal.

Daarom kunt u:

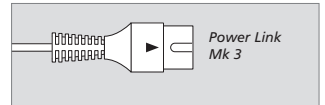
1 Een Power Link-kabel vanaf uw Bang & Olufsen-systeem rechtstreeks naar elke luidspreker leiden.

Of

2 Een Power Link-kabel van uw Bang & Olufsen-systeem naar de eerste luidspreker en daarna een andere Power Link-kabel naar de volgende luidspreker leiden. Dit voorkomt wellicht een wirwar van kabels.



Bevestig om veiligheidsredenen het netsnoer achter het kleine pennetje voordat u het uit het aansluitcompartiment haalt.



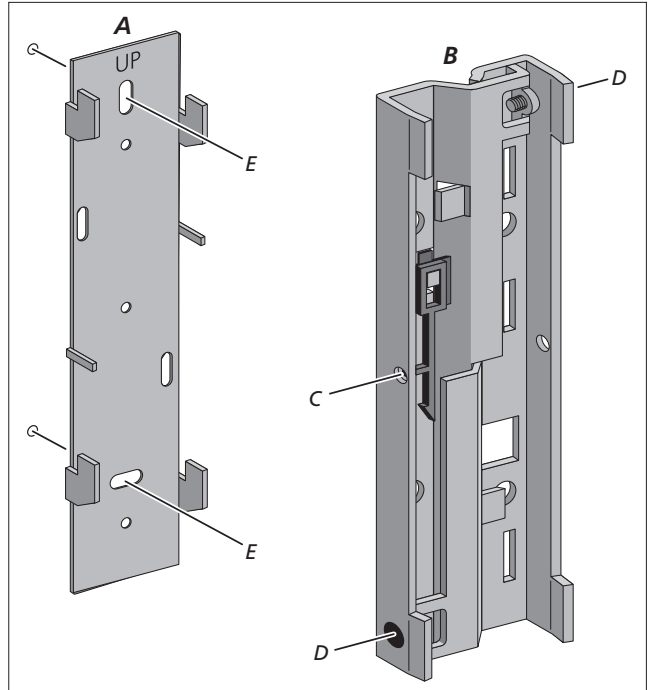
Power Link-kabels: de kabels moeten van het type zijn dat met een driehoek op de stekker is gemarkeerd. Gebruik geen Power Link-kabels van een ouder type, aangezien dit ruis veroorzaakt en u dus niet de optimale geluidskwaliteit geeft!

Netsnoer: Het bijgeleverde netsnoer en de stekker zijn speciaal ontworpen voor dit product. Als de stekker moet worden vervangen of als u het netsnoer hebt beschadigd, moet u bij uw Bang & Olufsen-verdeler een ander snoer kopen!

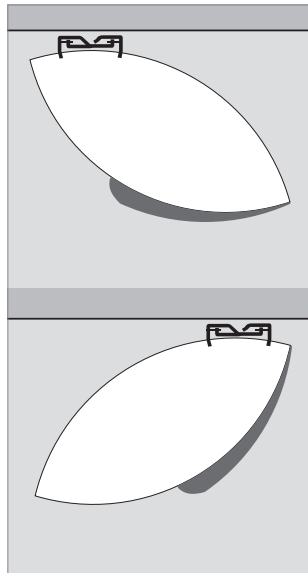
Muurbeugel

De muurbeugel bestaat uit twee hoofddelen: Beugel (A) moet worden bevestigd aan de muur, en beugel (B) aan het achterrooster van de luidspreker:

- Scheid de twee delen (A – B). Zet indien nodig de twee schroeven (D) losser.
- Bevestig beugel (B) aan de luidspreker in de gewenste positie. *Zet de twee schroeven (D) stevig vast!*
- Houd de luidspreker waar u hem op de muur wilt bevestigen en markeer de omtrek van de beugel. Gebruik de beugel (A) als een sjabloon om te markeren waar u de gaten wilt boren.
- Bevestig de beugel (A) op de muur door de gaten (E), en hang de luidspreker op aan de vier haken.

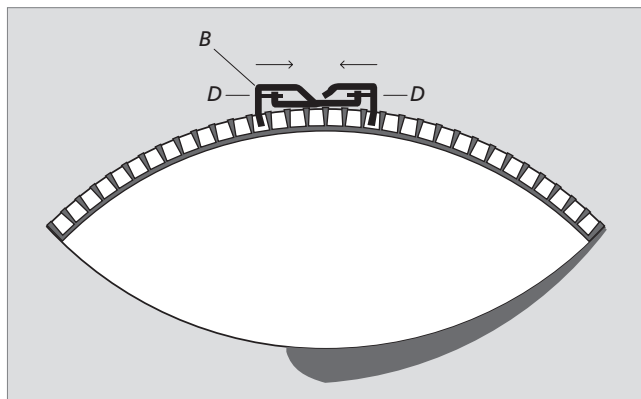


De vergrendeling wordt geactiveerd en beveiligd beide delen. U kunt de vergrendeling uitschakelen met een kleine schroevendraaier door gat (C).



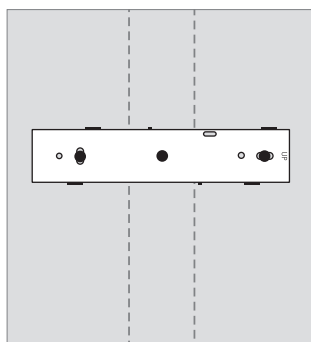
De plaatsing van de beugel aan de achterkant van de luidspreker bepaalt de hoek tussen de luidspreker en de muur.

Bovenaanzicht van de luidspreker
en de beugel (B).

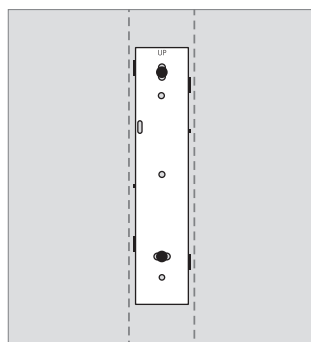


Lichte scheidingsmuren

Als u de luidspreker aan een
gipsmuur of -plafond wilt
bevestigen, moet u de beugel
aan een balk vastmaken.



Als u hem in een horizontale
positie plaatst, moet u drie
schroeven gebruiken. Twee
schroeven van het type voor
gipspanelen door de gaten (E),
en één keilbout door het
middenste gat van de beugel.



Als u hem in een verticale positie
plaatst, volstaan twee schroeven
door de gaten (E).

Afval van elektrische en elektronische apparaten (AEEA)
– Milieubescherming



Elektrische en elektronische apparaten, onderdelen en batterijen gemarkeerd met dit symbool mogen niet als normaal huishoudelijk afval worden afgedankt. Alle elektrische en elektronische apparaten, onderdelen en batterijen moeten afzonderlijk worden verzameld en afgedankt. Als elektrische en elektronische apparaten en batterijen worden afgedankt door middel van verzamelssystemen zoals die in uw land beschikbaar zijn, dan beschermt u het milieu en de gezondheid, terwijl u ook bijdraagt aan het zorgvuldig en verstandig gebruik van de natuurlijke hulpbronnen. Het verzamelen van

elektrische en elektronische apparaten, batterijen en afval voorkomt potentiële vervuiling van de natuur met de gevaarlijke stoffen die aanwezig kunnen zijn in elektrische en elektronische producten en apparaten. Uw Bang & Olufsen-dealer zal u adviseren over de correcte manier van afdanken in uw land.

Als een product te klein is om van het symbool te worden voorzien, dan zal het symbool worden geïntegreerd in de gebruikershandleiding, op het garantiebewijs of op de verpakking.

Alle producten van Bang & Olufsen voldoen aan de geldende milieuwetgeving over de hele wereld.

CE Dit product is conform de bepalingen van Richtlijnen 2004/108/EC en 2006/95/EC.

Technische gegevens, functies en het gebruik van deze functies kunnen zonder voorafgaande kennisgeving worden gewijzigd.

Uitsluitend voor de Canadese markt!

Dit digitale apparaat van klasse B voldoet aan alle vereisten van de Canadese regelgeving op storing veroorzakende apparatuur.

Uitsluitend voor de Amerikaanse markt!

LET OP: Dit apparaat is getest en in overeenstemming bevonden met de beperkingen van een digitaal apparaat van Klasse B, conform Deel 15 van de FCC-voorschriften. Deze beperkingen zijn bedoeld om een redelijke mate van bescherming te bieden tegen schadelijke storingen in een particuliere installatie.

Dit apparaat produceert en gebruikt hoogfrequente energie en straalt deze mogelijk uit. Het apparaat kan, als het niet volgens de instructies wordt geïnstalleerd en gebruikt, schadelijke interferentie veroorzaken bij radiocommunicatie. Er is echter geen garantie dat er bij bepaalde installaties geen storing zal optreden. Als dit apparaat schadelijke interferentie veroorzaakt bij radio- of televisieontvangst, wat kan worden vastgesteld door de apparatuur in en uit te schakelen, wordt aanbevolen om te proberen de storing te verhelpen door een of meer van de volgende maatregelen te nemen:

- De ontvangingstantenne verplaatsen of anders richten.
- De afstand tussen het apparaat en de ontvanger vergroten.
- De apparatuur aansluiten op een stopcontact in een andere stroomkring dan die waarop de ontvanger is aangesloten.
- De dealer of een ervaren radio- of tv-technicus raadplegen.

